

第1回  
エコ・システム杯争奪  
秦野市少年サッカー大会

2015年 5月23日(土), 5月24日(日)



主催 秦野市サッカー協会

主管 秦野市サッカー協会少年委員会

協賛 株式会社 エコ・システム

# 第1回 エコ・システム杯争奪 秦野市少年サッカー大会 要項

- 大会名** 第1回 エコ・システム杯争奪 秦野市少年サッカー大会
- 大会趣旨** 少年の健全な心身作りに寄与し、かつ日頃の練習成果を発揮する機会を与える。また、大会を通じて技術の向上を図り、親睦を深める。
- 主催** 秦野市サッカー協会
- 主管** 秦野市サッカー協会少年委員会
- 協賛** 株式会社 エコ・システム
- 期日** 2015年5月23日(土)、24日(日)
- 会場** 秦野市中央運動公園 陸上競技場 (秦野市平沢 148)
- 参加チーム** **(秦野市サッカー協会)**  
秦野本町サッカー少年団、南が丘少年少女サッカークラブ、東サッカークラブ、くずは台キッカーズ、鶴巻ドラゴンズ、秦野フットボールクラブ(2チーム)、渋沢サッカークラブ、西フットボールクラブ、大根ラディッシュ  
**(秦野市外チーム)**  
藤沢大庭フットボールクラブ(藤沢市)、鶴が台スパイダース(茅ヶ崎市)、久本サッカークラブ(川崎市)、大沢フットボールクラブ(相模原市)、フットボールクラブ小田原(小田原市)、綾瀬スポーツ少年団(綾瀬市)
- 競技方法** (1日目) 4チームずつ4ブロックによる予選リーグ  
(2日目) 決勝トーナメント(予選上位8チーム)及びチャレンジトーナメント(予選下位8チーム)  
\*1日目雨天時は2日目に全16チームによるトーナメント
- 競技規則** (財)日本サッカー協会競技8人制サッカー競技規則に準ずる。但し、競技時間は15分ハーフ(ただし2日目の1回戦目は20分ハーフ)、インターバル3分以内、ボールは4号検定球とし、両チームで持ち寄る。ピッチの各サイズは次のとおり。  
・タッチライン 58 ㍓×ゴールライン 38 ㍓ (2面作成可能な最大サイズとする)  
・ゴールエリア 4 ㍓ ・ペナルティエリア 12 ㍓ ・PK 8 ㍓ ・センターサークル 7 ㍓ ・FK 7 ㍓
- 大会規定** ・選手は小学校3年生以下とする。  
・交代人数は制限しない。警告・退場は当該試合のみ適用。  
・予選リーグ(1日目)の順位は、次の①~⑤の順に決定する。  
①勝点(勝=3、分=1、負=0)、②得失点差、③総得点  
④当該チームの対戦成績、⑤コイントス(3チームの場合は抽選)  
・決勝及びチャレンジトーナメント(2日目)では、同点の場合、PK方式により決する。  
\*フレンドリーマッチでは、同点の場合、そのまま終了とする。
- 表彰** 優勝チームには、エコ・システム杯(持ち回り)、トロフィー及び賞状  
準優勝・3位・4位(敢闘賞)チーム及び下位トーナメント優勝チーム(敢闘賞)にはトロフィー及び賞状  
優秀選手(各チーム2名)には記念品(メダル)
- 審判** 日程表のとおり。審判は審判服を着用する(シャツ、パンツ、ソックス、ワッパン着用のこと)
- 日程** 日程表のとおり。
- 中止・延期** 小雨決行とする。中止・延期の場合はam 7:00に決定し代表者に連絡します。
- 照会先** 秦野市サッカー協会少年委員会 事務局 〒257-0031 秦野市曾屋 3554-24  
事務局 益山 拓 携帯 090-6166-8671

(注意事項)

- ・ 試合開始 5 分前には選手及び審判はベンチ後ろに待機し、用具の確認等を済ませること。前試合が終了したらすぐに入場し、速やかに試合が開始できるようにすること。また、試合終了時の対戦チームへの挨拶は省略とします。
- ・ 選手の掌握には細心の注意を図り、事故のないように留意し、各チームの責任で処理願います。
- ・ ユニホームは色違いを 2 着用意し、前もって監督同士で相談して下さい。主審の指示に従うこと。
- ・ 場内は禁煙です。喫煙は場外の喫煙スペースでお願いします。
- ・ 応援はスタンド応援席よりお願いします。
- ・ 車は各チーム 4 台以内。係員の指示に従って駐車し、指定場所以外へは絶対に駐車しないこと。フロントガラス部分にチーム名・氏名を表示すること。
- ・ 大会進行中に参加チームの写真撮影を行います。撮影した写真画像による参加チームの紹介や試合中等の写真ならびに試合結果を秦野市サッカー協会ホームページ及び同協会少年委員会 Facebook ページに掲載いたします。

## 第1回 エコシステム杯 (1日目: 予選リーグ)

予選リーグ 5月23日(土) Aコート

(競技場 奥側)

グループA:

A	くずは台	大根	藤沢大庭	小田原	勝点	得失	順位
くずは台							
大根							
藤沢大庭							
小田原							

グループB:

B	南が丘	秦野A	西	大沢	勝点	得失	順位
南が丘							
秦野A							
西							
大沢							

No.	時間	対戦 (15分ハーフ)	主審
1	9:00	くずは台 - 大根	秦野A
2	9:35	藤沢大庭 - 小田原	くずは台
3	10:10	南が丘 - 秦野A	藤沢大庭
4	10:45	西 - 大沢	南が丘
5	11:20	大根 - 藤沢大庭	西
6	11:55	小田原 - くずは台	大根
7	12:30	秦野A - 西	小田原
8	13:05	大沢 - 南が丘	秦野A
9	13:40	くずは台 - 藤沢大庭	大沢
10	14:15	大根 - 小田原	くずは台
11	14:50	南が丘 - 西	大根
12	15:25	秦野A - 大沢	南が丘

予選リーグ 5月23日(土) Bコート

(競技場入口側)

グループC:

C	鶴巻	渋沢	秦野B	綾瀬	勝点	得失	順位
鶴巻							
渋沢							
秦野B							
綾瀬							

グループD:

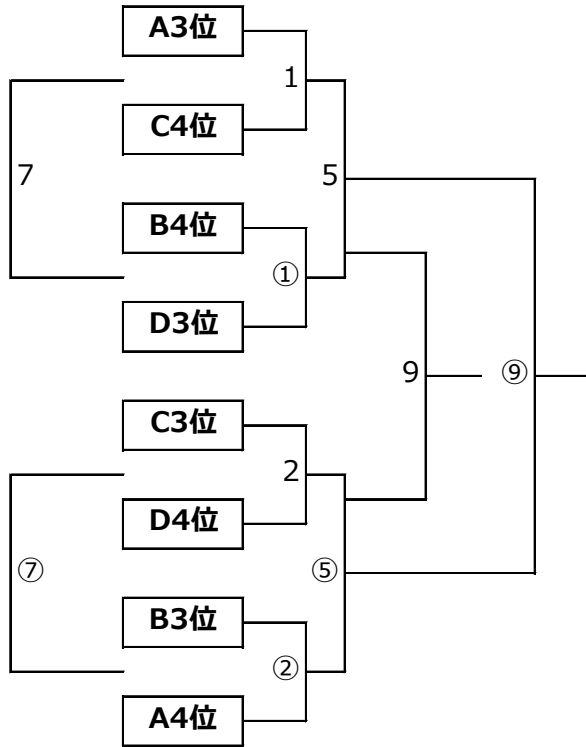
D	本町	東	久本	鶴が台	勝点	得失	順位
本町							
東							
久本							
鶴が台							

No.	時間	対戦 (15分ハーフ)	主審
1	9:00	鶴巻 - 渋沢	東
2	9:35	秦野B - 綾瀬	鶴巻
3	10:10	本町 - 東	秦野B
4	10:45	久本 - 鶴が台	本町
5	11:20	渋沢 - 秦野B	久本
6	11:55	綾瀬 - 鶴巻	渋沢
7	12:30	東 - 久本	綾瀬
8	13:05	鶴が台 - 本町	東
9	13:40	鶴巻 - 秦野B	鶴が台
10	14:15	渋沢 - 綾瀬	鶴巻
11	14:50	本町 - 久本	渋沢
12	15:25	東 - 鶴が台	本町

# 第1回 エコシステム杯 (2日目: トーナメント)

5月24日 (日)

## チャレンジトーナメント

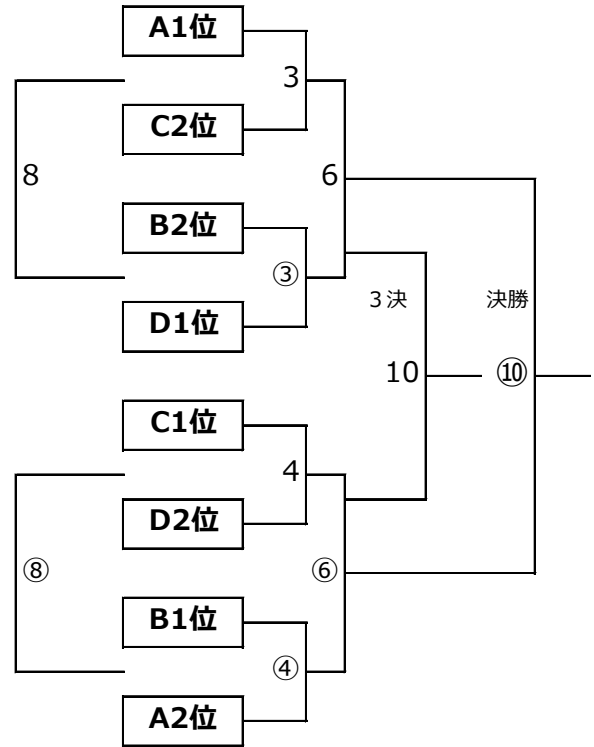


### Aコート (競技場 奥側)

(カッコ内競技時間)

No.	時間	対 戦	主 審	
1	9:00 (40)	A3位 C4位	C3位	
2	9:50 (40)	C3位 D4位	1 負	
3	10:40 (40)	A1位 C2位	2 負	
4	11:30 (40)	C1位 D2位	3 負	
5	12:20 (30)	1 勝 ①勝	4 負	
6	13:00 (30)	3 勝 ③勝	5 負	
7	13:40 (30)	1 負 ①負	6 負	
8	14:20 (30)	3 負 ③負	7 負	
9	15:00 (30)	5 負 ⑤負	8 負	
10	15:40 (30)	3 決 6 負 ⑥負	協会	

## 決勝トーナメント



### Bコート (競技場 入口側)

(カッコ内競技時間)

No.	時間	対 戦	主 審	
①	9:00 (40)	B4位 D3位	B3位	
②	9:50 (40)	B3位 A4位	① 負	
③	10:40 (40)	B2位 D1位	② 負	
④	11:30 (40)	B1位 A2位	③ 負	
⑤	12:20 (30)	2 勝 ②勝	④ 負	
⑥	13:00 (30)	4 勝 ④勝	⑤ 負	
⑦	13:40 (30)	2 負 ②負	⑥ 負	
⑧	14:20 (30)	4 負 ④負	⑦ 負	
⑨	15:00 (30)	チャレンジ決勝 5 勝 ⑤勝	⑧ 負	
⑩	15:40 (30)	決勝 6 勝 ⑥勝	協会	

表彰式 16:30

雨天中止等で1日開催とした場合のトーナメント戦 日程表

12分ハーフ (インターバルなし、引分けPK3本)

Aコート (競技場 奥側)

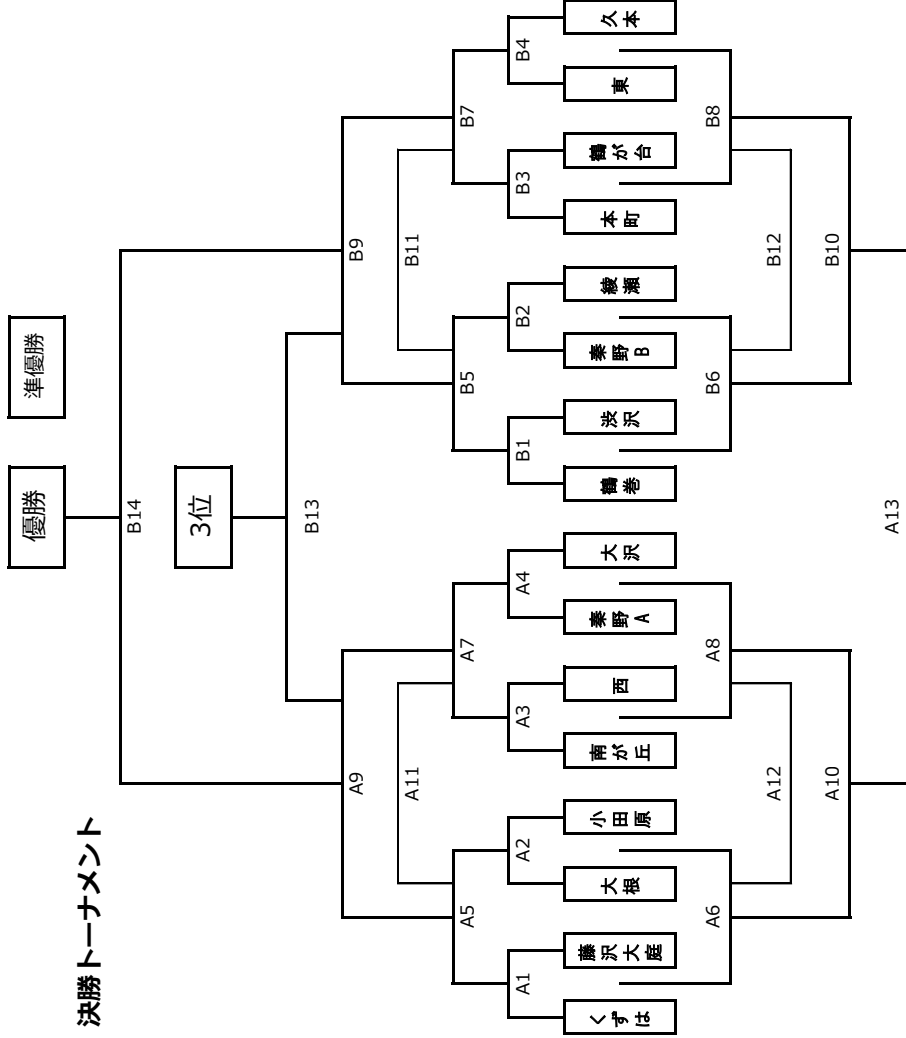
No.	時間	対戦	主番
A1	9:00	くずは - 藤沢大庭	南が丘
A2	9:30	大根 - 小田原	A1負
A3	10:00	南が丘 - 西	A2負
A4	10:30	秦野A - 大沢	A3負
A5	11:00	A1勝 - A2勝	A4負
A6	11:30	A1負 - A2負	A5負
A7	12:00	A3勝 - A4勝	A6負
A8	12:30	A3負 - A4負	A7負
A9	13:00	A5勝 - A7勝	A8負
A10	13:30	A6勝 - A8勝	A9負
A11	14:00	A5負 - A7負	A10負
A12	14:30	A6負 - A8負	A10負
A13	15:00	A10勝 - B10勝	協会
A14	15:30	A9勝 - B9勝	協会

\*フレンジードリマツチ (下線:A11,A12, B11, B12) はPK無し

Bコート (競技場 入口側)

No.	時間	対戦	主番
B1	8:30	鶴巻 - 渋沢	本町
B2	9:10	秦野B - 綾瀬	B1負
B3	9:50	本町 - 鶴が台	B2負
B4	10:30	東 - 久本	B3負
B5	11:10	B1勝 - B2勝	B4負
B6	11:50	B1負 - B2負	B5負
B7	12:30	B3勝 - B4勝	B6負
B8	13:10	B3負 - B4負	B7負
B9	13:50	B5勝 - B7勝	B8負
B10	14:30	B6勝 - B8勝	B9負
B11	15:10	B5負 - B7負	B10負
B12	15:50	B6負 - B8負	B11負
B13	15:50	A9負 - B9負	B12負

決勝トーナメント



復活トーナメント

優勝 :	、準優勝 :	、第3位 :	、復活TM優勝 :
			閉会式/表彰式 16:30~

株式会社 エコ・システムは

秦野市少年サッカーを応援します