

## 第23回 ピーナッツカップ 結果

日時：2016年2月21日

会場：秦野市なでしこ運動広場

主催/主管：秦野市サッカー協会 少年委員会

### Aコート（管理棟側）

No.	時間	対戦	
A1	8:30	渋沢	0 - 2 大根
A2	9:10	本町	2 - 0 町田
A3	9:50	西	3 - 0 エスペランサ
A4	10:30	鶴巻	0 - 2 Rafaga
A5	11:10	A1勝 大根	A2勝 本町 2 - 0
A6	11:50	A3勝 西	A4勝 Rafaga 2 - 1
A7	12:30	A1負 渋沢	A2負 町田 2 - 0
A8	13:10	A3負 エスペランサ	A4負 鶴巻 1 - 0
A9	13:50	A5勝 大根	A6勝 西 1 - 2
A10	14:30	A7勝 渋沢	A8勝 エスペランサ 0 - 1

フレンドリーマッチ

A11	15:10	Rafaga	-	千葉北
-----	-------	--------	---	-----

復活TM決勝

A12	15:50	A10勝 エスペランサ	B10勝 南八王子 2 - 1
-----	-------	----------------	--------------------

### Bコート（テニスコート側）

No.	時間	対戦	
B1	8:30	秦野	7 - 1 鶴牧
B2	9:10	南ヶ丘	1 - 7 住吉
B3	9:50	くずは	1 - 0 南八王子
B4	10:30	東	2 - 2 3 P 4 千葉北
B5	11:10	B1勝 秦野	B2勝 住吉 0 - 5
B6	11:50	B3勝 くずは	B4勝 千葉北 3 - 0
B7	12:30	B1負 鶴牧	B2負 南ヶ丘 2 - 3
B8	13:10	B3負 南八王子	B4負 東 4 - 2
B9	13:50	B5勝 住吉	B6勝 くずは 2 - 0
B10	14:30	B7勝 南ヶ丘	B8勝 南八王子 0 - 4

3位決定戦

B11	15:10	A9負 大根	B9負 くずは 4 - 1
-----	-------	-----------	------------------

決勝トーナメント決勝

B12	15:50	A9勝 西	B9勝 住吉 0 - 0 3 P 4
-----	-------	----------	--------------------------

閉会式/表彰式 16:30～

**優勝**：住吉SSS（静岡県）

**準優勝**：西FC（秦野市）

**第3位**：大根ラディッシュ（秦野市）

**復活TM優勝（敢闘賞）**：FCエスペランサ（東京都）

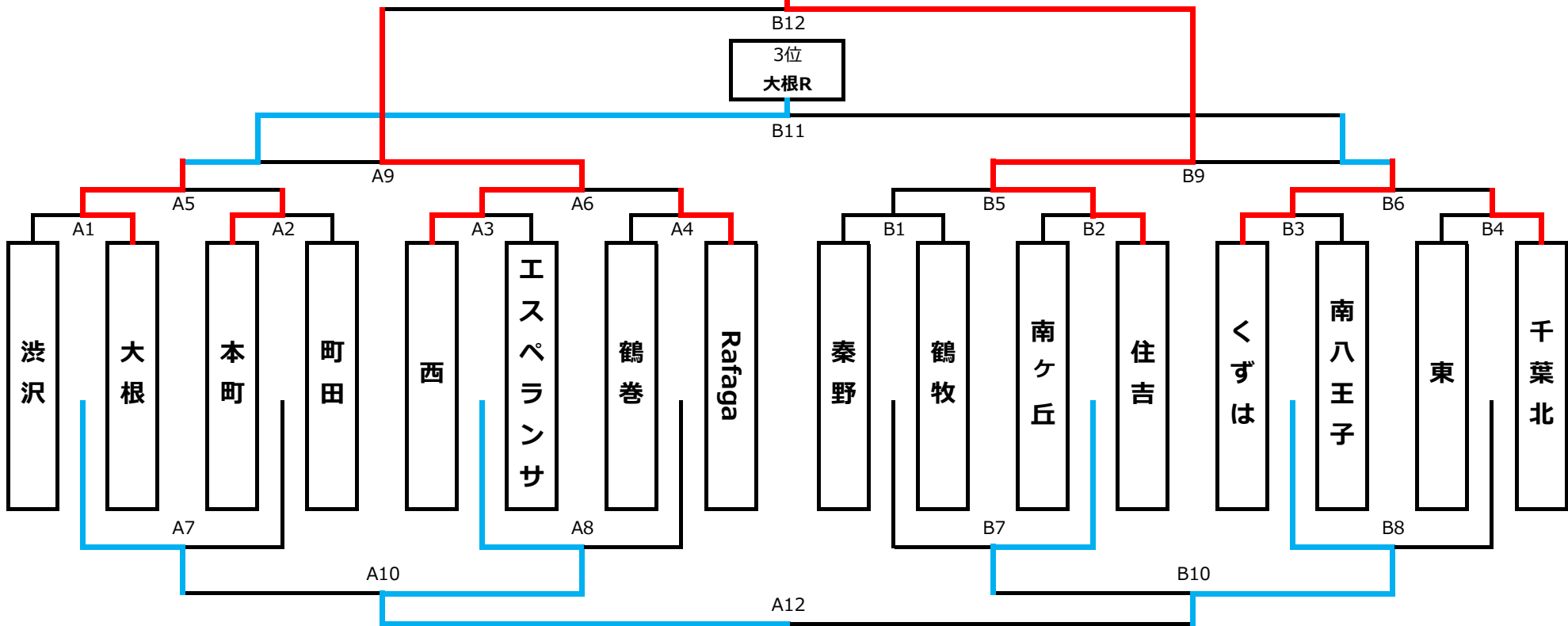
# 第23回 ピーナッツカップ (1日開催) トーナメント戦

## 決勝トーナメント

**優勝**  
住吉SSS

準優勝  
西FC

3位  
大根R



## 復活トーナメント

復活TM優勝  
FCエスペランサ